

Dimensional Information

Image 1

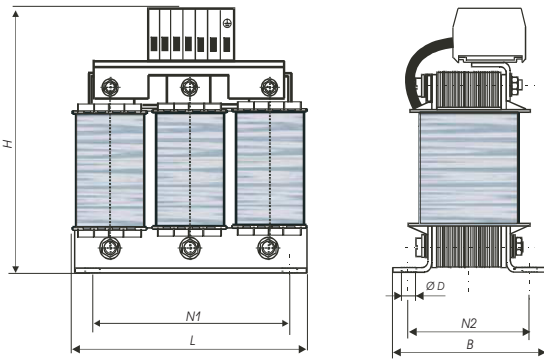
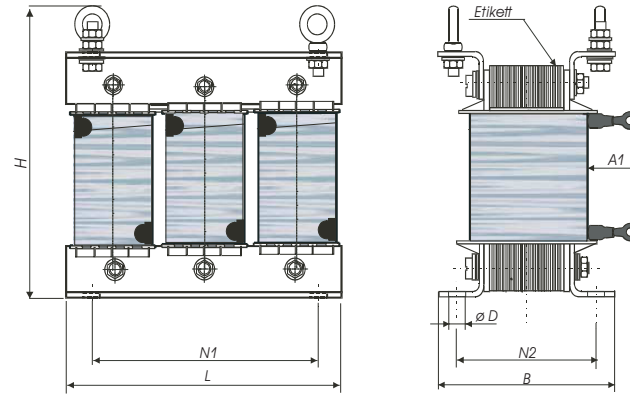
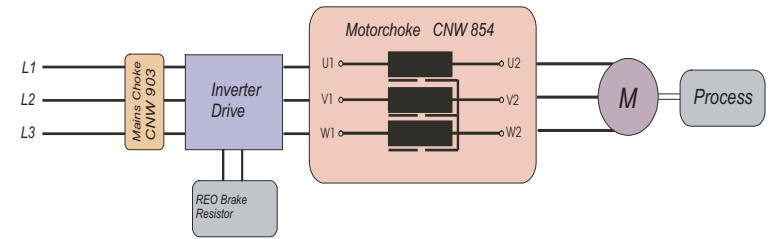


Image 2



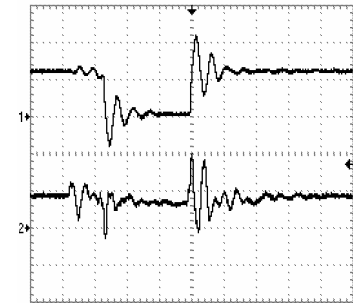
Circuit Diagram



Technical Data

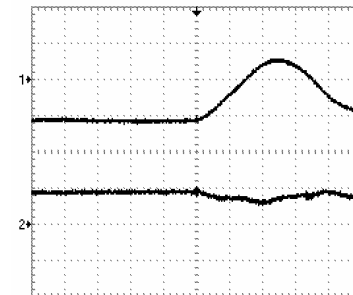
Type	Image	Connection [mm ²]	L [mm]	H [mm]	B [mm]	N1 [mm]	N2 [mm]	∅D [mm]	A1 [mm]	Rated Voltage [V]	Rated Current [A]	Inductance per phase [mH]	Copper [kg]	Weight [kg]
CNW 854/8	1	2,5	95	107	61	56	43	4	-	3 x 500 50 Hz	8	2,0	0,6	1,5
CNW 854/10	1	4	125	158	61	100	45	5	-		10	1,7	0,9	2,2
CNW 854/12	1	4	125	158	76	100	55	5	-		12	1,2	1,1	2,8
CNW 854/16	1	6	125	158	76	100	55	5	-		16	0,9	1,1	2,8
CNW 854/24	1	10	155	185	66	130	57	8	-		24	0,7	1,8	4,2
CNW 854/30	1	10	155	185	66	130	57	8	-		30	0,5	1,8	4,2
CNW 854/37	1	16	155	185	81	130	72	8	-		37	0,42	2,1	5,9
CNW 854/48	1	16	190	210	82	170	58	8	-		48	0,38	3,1	7,3
CNW 854/60	1	35	190	223	82	170	58	8	-		60	0,28	3,1	7,3
CNW 854/75	1	35	190	223	92	170	68	8	-		75	0,22	3,3	8,6
CNW 854/90	1	35	190	223	102	170	78	8	-		90	0,19	3,6	11
CNW 854/115	2	M12 95	240	256	107	185	85	11	75		115	0,17	9,6	23
CNW 854/150	2	M12 95	240	256	107	185	85	11	75		150	0,12	9,6	23

Without motor choke



CH 1: Voltage (500 V/div; 5 µs/div)
CH 2: Current (12,5 A/div; 5 µs/div)

With motor choke



CH 1: Voltage (500 V/div; 5 µs/div)
CH 2: Current (12,5 A/div; 5 µs/div)

Test voltage	L-N 2100 V,DC 1s L/N-PE 2700 V,DC 1s
Overload	1,5 x I _{nom} 1 min / h
Climatic category	DIN IEC 68 Teil 1 25/085/21

Designed by M Gillam	Approved by S Hughes	Approved Date 07.02.08	File Name CNW854 8_150.AI	Issue Date 07.02.08	Scale 1:1
REO UK LTD Units 2-4, Callow Hill Road Craven Arms, Shropshire SY7 8NT Tel: 01588 673411 Fax: 01588 672718 email: main@reo.co.uk www.reo.co.uk			Title EMC FILTER TECHNICAL INFORMATION		Sheet 1 of 1
			Drawing Number CNW 854/XX		