

Dreiphasen-Netzdrosseln 2 % U_k (3 Leiter) (200 A-1200 A)
Three-phase Line chokes 2 % U_k (3 lines) (200 A-1200 A)
Selfs de réseau triphasées 2 % U_k (3 conducteurs) (200 A-1200 A)

Baureihe CNW 900
Type CNW 905/...

Anwendungen:

Kommutierung (Stromübergang zwischen Thyristoren)
 bei schnellschaltenden Leistungshalbleitern,
PFC (Power Factor Correction).

Applications:

Commutation (current conduction between thyristors)
 for fast-switching semi conductors,
PFC (Power Factor Correction).

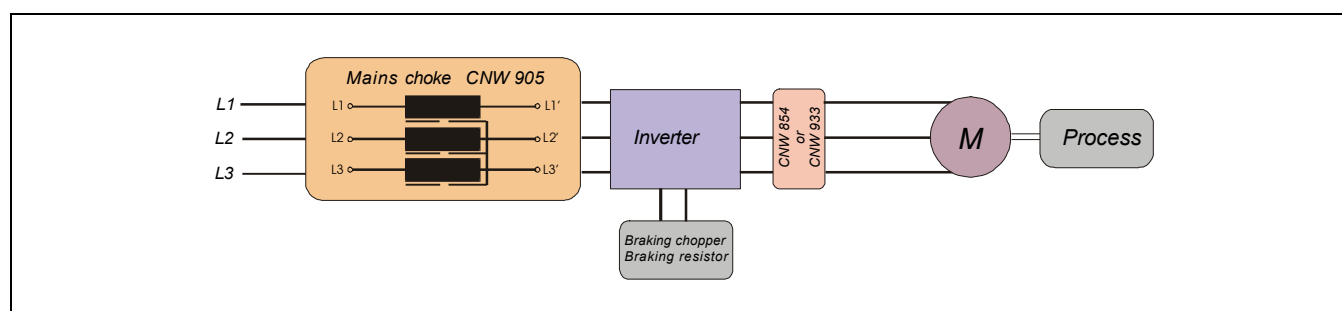
Applications:

Commutation (conduction du courant entre les
 thyristors) lors des semiconducteurs,
PFC (Power Factor Correction).



	Prüfspannung/ Test voltage / Tension d'essai L-L 2100 V, DC 1 s L-PE 2700 V, DC 1 s
Überlast / Overload / Surcharge 1,5 x I_{Nenn} 1 min / h	Klimakategorie/ Climatic category / Catégorie climatique DIN IEC 60068-1

Schaltungsbeispiel • Circuit example • Exemple de circuit



Vorteile:

- Kompakte Bauform
- Geringe thermische Erwärmung
- Wahlweise Anschluß über Klemmen oder Leitung
- Geräuscharm

Benefits:

- compact construction
- low temperature rise
- terminals or wire connections optional
- low noise

Ses avantages:

- construction compacte
- faible échauffement
- raccordement sur bornes ou fil en option
- à bruit faible

Technische Daten • Technical data • Données techniques

Type	Nennspannung Rated voltage Tension nominale [V]	Nennstrom Rated current Courant nominal [A]	Induktivität pro Strang Inductance per/par limb/branche [μH]	Leitergewicht Kupfer Copper Cuivre [kg]	Leitergewicht Alu [kg]	Gesamt- Gewicht Weight Poids ca. [kg]
CNW 905/200	bis/ up to/ jusqu'à 3 x 500	200	73,5	4,5	-	35
CNW 905/250		250	58,8	4,5	-	35
CNW 905/300		300	49,0	-	5,1	48
CNW 905/350		350	42,0	-	5,5	49
CNW 905/400		400	36,8	-	6	56
CNW 905/500		500	29,4	-	7,5	75
CNW 905/600		600	24,5	-	8	75
CNW 905/700		700	21,0	-	9	85
CNW 905/800		800	18,4	-	17	84
CNW 905/900		900	16,3	-	20	140
CNW 905/1000		1000	14,7	-	21	140
CNW 905/1200		1200	12,3	-	23	144

For Europe:

Frequenz: 50 Hz
Kurzschlußspannung U_k : 2% (bei 400V)
Spannungsabfall : 4,12 V/Strang

Frequency: 50 Hz
Short circuit voltage U_k : 2% (for 400V)
Voltage drop: 4.12V per phase

Fréquence: 50 Hz
Tension en court-circuit U_k : 2% (at 400 V)
Chute de tension: 4,12 V/branche

For USA:

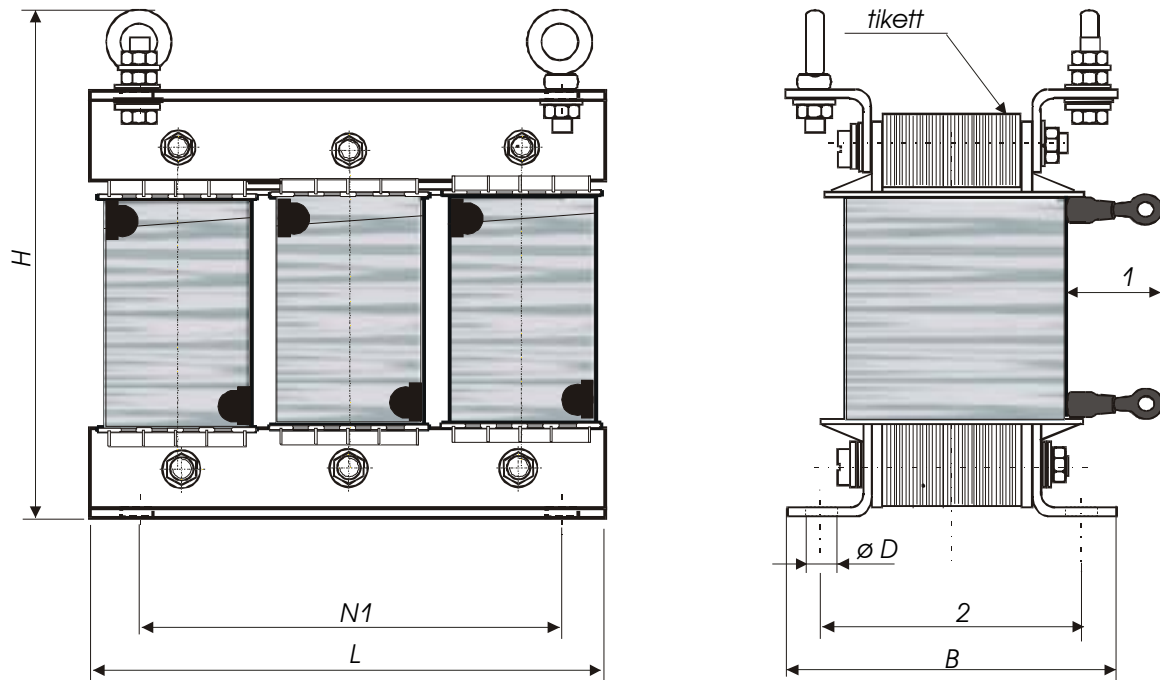
Frequenz: 60 Hz
Kurzschlußspannung U_k :
4,8% (bei 200V)
Spannungsabfall:
5,52 V/Strang

Frequency: 60 Hz
Short circuit voltage U_k :
4,8% (for 200V)
Voltage drop:
5,52 V/branch

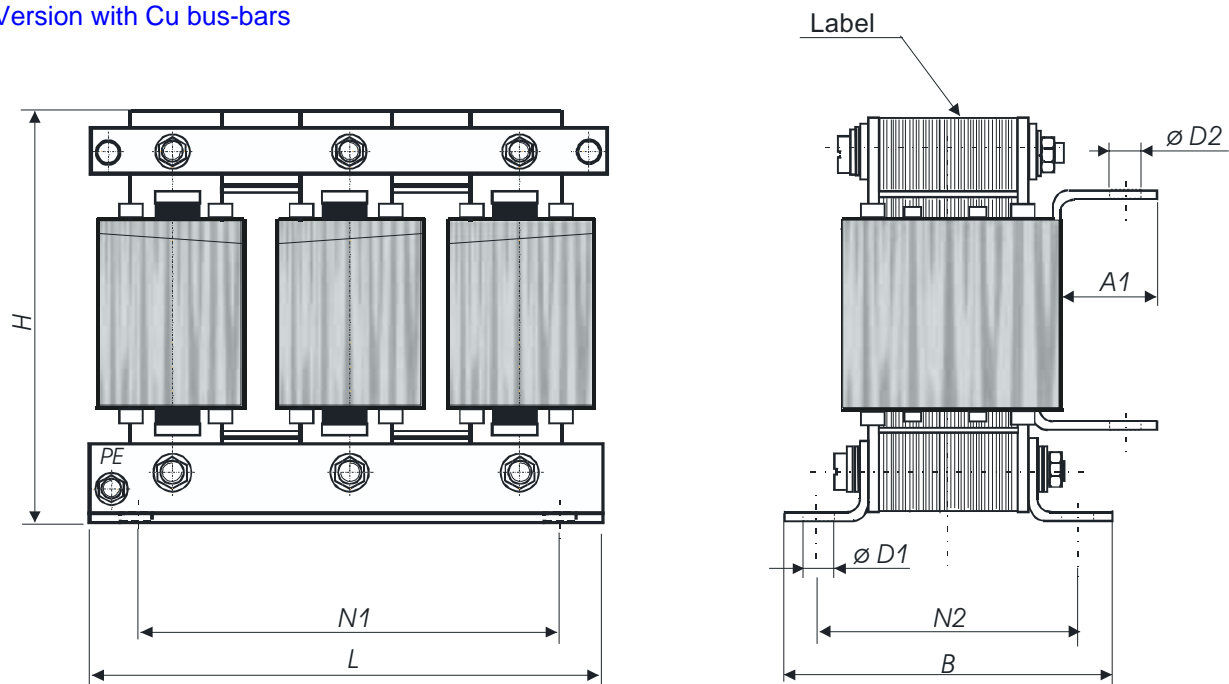
Fréquence: 60 Hz
Tension en court-circuit U_k :
4,8% (at 200V)
Chute de tension:
5,52 V/branche

Maßbilder • Dimension Drawings • Plan cotés

Ausführung mit Kabelschuhen / Version with cable lugs / Version avec des cosses



Version with Cu bus-bars



Type	Ausführung Version	Abmessungen / Dimensions							Anschluß Connection/ Connexion	
		L [mm]	B [mm]	H [mm]	N1 [mm]	N2 [mm]	ØD1 [mm]	A1 [mm]	ØD1 [mm]	
CNW 905/200	Kabelschuhe/cable lugs/cosses	310	180	260	224	117	10x18	40	9	
CNW 905/250	Kabelschuhe/cable lugs/cosses	310	180	260	224	117	10x18	40	9	
CNW 905/300	Cu-Schiene/Cu-bar/barre en Cu	370	180	310	248	139	10x18	40	9	
CNW 905/350	Cu-Schiene/Cu-bar/barre en Cu	370	180	310	248	139	10x18	40	11	
CNW 905/400	Cu-Schiene/Cu-bar/barre en Cu	370	190	310	248	154	10x18	40	11	
CNW 905/500	Cu-Schiene/Cu-bar/barre en Cu	370	210	310	248	184	10x18	40	11	
CNW 905/600	Cu-Schiene/Cu-bar/barre en Cu	370	210	310	248	184	10x18	40	11	
CNW 905/700	Cu-Schiene/Cu-bar/barre en Cu	430	200	370	316	170	13x20	50	13	
CNW 905/800	Cu-Schiene/Cu-bar/barre en Cu	460	260	370	316	190	13x20	50	13	
CNW 905/900	Cu-Schiene/Cu-bar/barre en Cu	490	260	420	356	194	13x20	60	13	
CNW 905/1000	Cu-Schiene/Cu-bar/barre en Cu	490	260	420	356	194	13x20	60	2 x 13	
CNW 905/1200	Cu-Schiene/Cu-bar/barre en Cu	490	280	420	356	199	13x20	60	2 x 13	

Netzdrosseln/ **Line chokes**/ Selfs de réseau CNW 905

Im allgemeinen sind die Stromversorgungen mit einem Gleichrichter und einem anschließenden Glättungskondensator aufgebaut. Ein solcher Aufbau entnimmt dem Versorgungsnetz genau im Spannungsmaxima seine Energie. Es fließt ein Strom, der aus kurzzeitigen Spitzen besteht und hohe Anteile von harmonischen Oberwellen enthält. Diese Störungen dürfen nach neuerer Normgebung bestimmte Grenzwerte nicht überschreiten.

Eine Netzkommütierungs-drossel entlastet das Versorgungsnetz durch Kompensierung der Oberwellenblindleistung. Die harmonischen Oberwellen werden sehr stark reduziert. Die durch das Funktionsprinzip der Gleichrichtung bedingte sehr hohe Stromspitze wird von der Induktivität um mehr als 60% gedämpft. Die Netzdrossel begrenzt außerdem die auftretenden Netzstörungen wie Stromspitzen und Spannungseinbrüche des Netzes. Solche Störungen können elektrische Anlagen empfindlich beeinflussen und werden durch Schalthandlungen oder Erdschlüsse verursacht.

Generally a power-supply inverter comprises a rectifier and a smoothing capacitor. However this only draws current when the voltage across the capacitor exceeds the DC link voltage. Therefore, current flows for a very short period in the mains supply cycle. The current rise is steep and contains a high proportion of harmonics. There are now standards and recommendations that limit these harmonics.

The line reactor reduces distortion of the mains supply by limiting the harmonic reactance. The harmonic currents are attenuated considerably by the inductance. The peak current generated by rectification can be reduced by more than 60%. Furthermore, the line reactor provides some protection against mains borne disturbances such as surges and voltage sags. These phenomena often caused by switching or earth faults can seriously effect the performance of electrical devices.

En général, les alimentations de courant sont montées avec un redresseur suivi par un condensateur de filtrage. Une telle construction prélève son énergie du réseau d'alimentation justement dans le maximum de tension. Le courant qui coule consiste des pointes temporaires et contient des grandes parts d'ondes harmoniques. D'après les normes plus récentes, ces disturbances ne doivent pas excéder des certaines valeurs limite.

Une self de réseau de commutation dégagera le réseau d'alimentation en compensant la puissance réactive d'harmoniques. Les ondes harmoniques seront considérablement réduites.

La pointe de courant très élevée due au principe de fonction de redressement sera atténuée par plus de 60 % par l'inductance. De plus, la self de réseau limitera les perturbations du réseau comme des pointes de courant et chutes de tension du réseau. Des telles perturbations causées par des actions de couplage ou pertes à la terre peuvent considérablement influencer des installations électriques.

