

Produkt Referenzen

Filter

Für Schnellverkehrszüge werden Filterdrosseln zur Verringerung der Geräusche eingesetzt.

Die Drosseln glätten zusammen mit einem Satz Kondensatoren die Ausgangsspannung der Bordspannungsversorgung der Züge. Diese dient unter anderem zum Betreiben so wichtiger Dinge wie Heizung, Klimaanlage, Beleuchtung und Steckdosen für 230 V, 50 Hz im Zug.

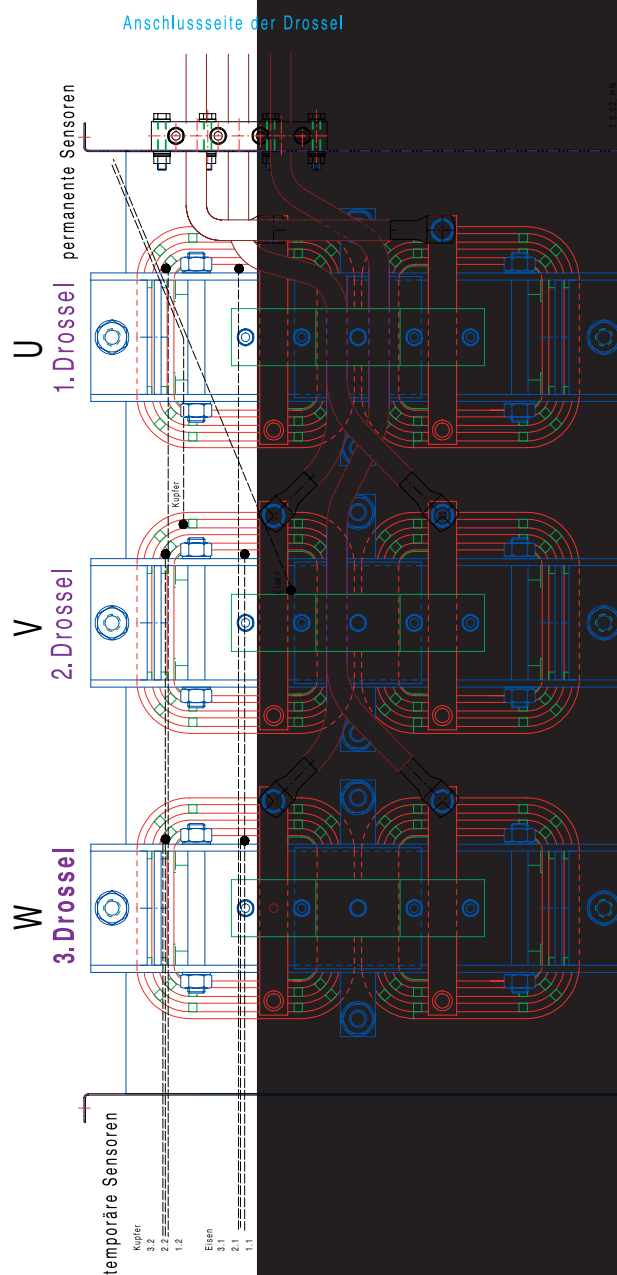
Product References Filters

The filter chokes are used for noise reduction in high-speed trains. They are used in combination with a set of capacitors to smooth the auxiliary supply voltage on board the train. This supply is also required for crucial services such as heating, air-conditioning, lighting and 230 V, 50 Hz sockets, on the train.

Références de produits Filtres

Les selfs de filtrage sont utilisées pour la réduction de bruit dans les trains à grande vitesse.

Elles sont combinées avec des condensateurs pour lisser la tension d'alimentation auxiliaire à bord du train. Cette alimentation est demandée pour des services cruciaux comme le chauffage, l'air conditionné, l'éclairage et les prises pour 230 V, 50 Hz sur le train.



**ICN-Filter
UI240**