

Dimensional Information

Image 1

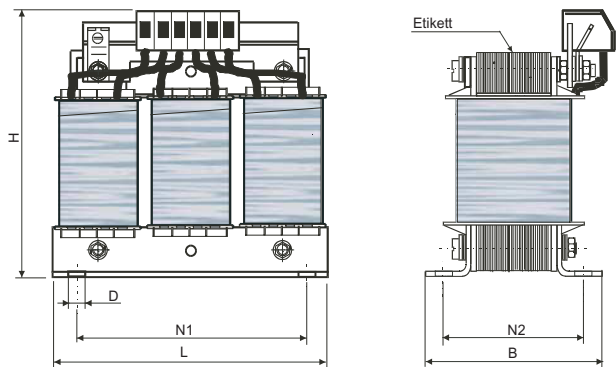


Image 2

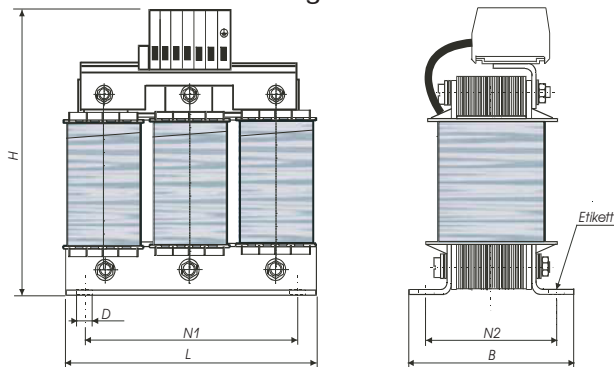
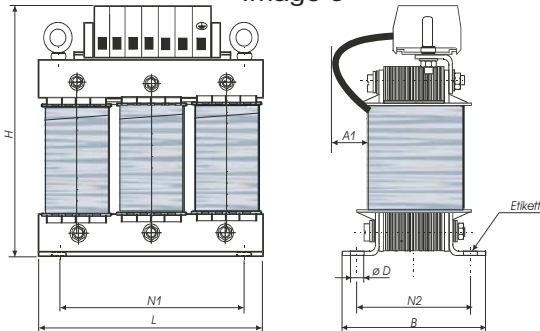
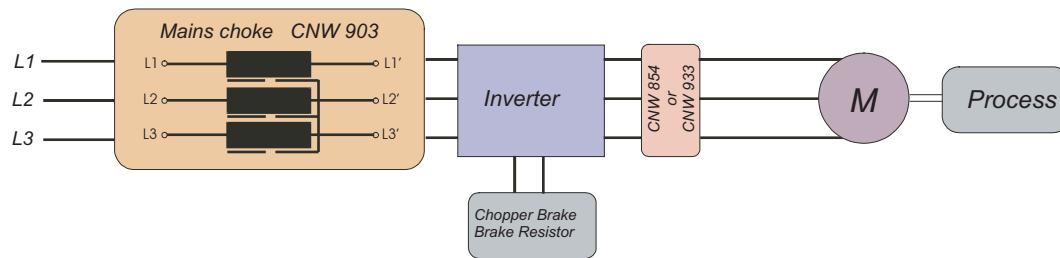


Image 3



Circuit Diagram



Type	Image	Connection [mm ²]	L [mm]	B [mm]	H [mm]	N1 [mm]	N2 [mm]	∅D [mm]	Rated Voltage [V]	Rated current [A]	Inductance per phase [mH]	Copper [kg]	Weight [kg]
CNW 903/3	1	1,5	95	47	107	56	34	4,8 x 9	up to 3 x 500	3	9,8	0,4	0,95
CNW 903/6	1	1,5	95	56	107	56	43	4,8 x 9		6	4,8	0,5	1,3
CNW 903/8	1	2,5	125	61	127	100	45	5 x 8		8	3,6	0,9	1,8
CNW 903/10	1	2,5	125	71	127	100	55	5 x 8		10	2,9	1,0	2,5
CNW 903/12	1	4,0	125	71	127	100	55	5 x 8		12	2,4	1,0	2,5
CNW 903/16	1	4,0	155	77	153	130	57	8 x 12		16	1,8	1,5	4,1
CNW 903/25	2	10	155	77	185	130	72	8 x 12		25	1,2	2,0	5,7
CNW 903/36	2	10	190	82	205	170	58	8 x 12		36	0,81	3,1	7,2
CNW 903/50	2	16	190	102	220	170	78	8 x 12		50	0,58	3,6	8,7
CNW 903/70	2	35	230	90	270	176	71	9 x 13		70	0,42	6,0	11
CNW 903/90	3	35	240	107	280	185	85	10 x 18		90	0,32	9,6	16
CNW 903/110	3	50	240	117	295	185	95	10 x 18		110	0,27	10,5	19,5
CNW 903/125	3	50	240	122	295	185	99	10 x 18		125	0,23	10,8	22
CNW 903/160	3	95	300	122	360	224	94	10 x 18		160	0,18	15,0	26

Overload 1,5 x I _{nom} 1 min / h	Test voltage L-N 2100 V,DC 1s L/N-PE 2700 V,DC 1s
	Climatic category DIN IEC 60068-1

Designed by M Gillam	Approved by S Hughes	Approved Date 02.01.08	File Name CNW903 3_160.AI	Issue Date 02.01.08	Scale 1:1
REO REOUK LTD Units 2-4, Callow Hill Road Craven Arms, Shropshire SY7 8NT Tel: 01588 673411 Fax: 01588 672718 email: main@reo.co.uk www.reo.co.uk			Title LINE CHOKE TECHNICAL INFORMATION		Sheet 1 of 1
			Drawing Number CNW 903/XX		